

Vekavariant 2.0

Das Rollladenkastensystem für jede Anforderung

Das innovative Rollladenkastensystem VEKAVARIANT 2.0 von VEKA lässt keine Wünsche offen. Ob mit Gurtzug, Kurbel oder programmierbarer Motorsteuerung, mit oder ohne integrierten Insektenschutz, putzbündig eingesetzt oder überputzt – alles ist möglich. Die Wartung wird durch verschiedene Einbaumöglichkeiten des Rollladenkastens zum Kinderspiel und unterschiedlich große Rollladenstäbe in verschiedenen Farben bieten für jedes Fensterformat eine harmonische Lösung.

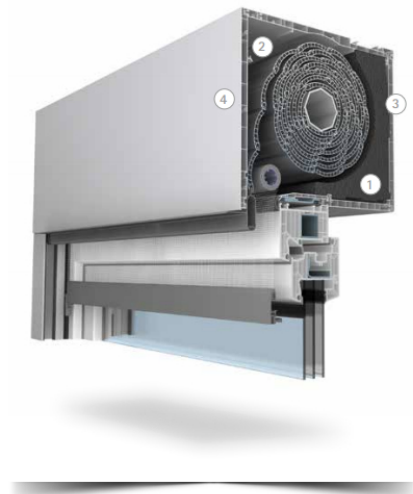
Der Rollladenkasten eignet sich sowohl für VEKA Fenstersysteme als auch für alle anderen gängigen Systeme. Die besonders stabile Konstruktion sowie die zusätzlich integrierbare Stahlverstärkung und die optionale Statikkonsole bieten noch mehr Stabilität für unterschiedlichste statische Anforderungen. So sind z. B. auch größere Fensterbreiten möglich, die dem architektonischen Trend zu großflächigen Verglasungen Rechnung tragen.

Rundum geschützt – bei Tag und Nacht

Nach Hause kommen, die Beine hochlegen, sich wohlfühlen. In unseren eigenen vier Wänden können wir uns vom Arbeitsalltag ausruhen und entspannen. Hier finden wir Ruhe und Geborgenheit. Damit es zu Hause so richtig behaglich wird, müssen viele Faktoren stimmen. Rollläden können da viel bewirken. Sie geben Sicherheit, schützen vor zu greller Sonne, Wind, Wetter und Straßenlärm und geben uns das gute Gefühl, einfach geborgen zu sein – Tag und Nacht. Und auch für die Wärmedämmung sind hochwertige Rollladenkastensysteme wie der besonders energiesparende Rollladenkasten VEKAVARIANT 2.0 von entscheidender Bedeutung. Wir beraten Sie gern!

Überzeugend in jedem Detail ...

- Komplettlement für geschosshohe Fenster- und Türformate (bis zu 2,70 m)
- Bautiefe 250 mm mit Bauhöhe 235 mm (bzw. Bautiefe 270 mm mit Insektenschutzrollo) oder Bautiefe 230 mm mit Bauhöhen 210 mm und 175 mm (bzw. Bautiefe 250 mm mit Insektenschutzrollo)
- Wahlweise Revisionsblende raumseitig oder unten
- Unten liegende Revisionsblende ermöglicht (raumseitig) wandbündiges Verputzen
- Verwendung verschiedenster Rollladenpanzer je nach Nutzung und Einsatzzweck möglich
- Spezielle Schalldämmeinlagen ermöglichen eine Schallreduzierung (bis 44 dB)
- Integriertes Insektenschutzrollo für zusätzlichen Komfort, je nach Kastenausführung sogar nachrüstbar
- Aufsatzrollladenkasten für Standard-, Schallschutz- oder Sicherheitsfenster, Balkon- und Terrassentüren – auch für Fabrikate anderer Hersteller und alle Rahmenmaterialien (PVC, Holz und Aluminium)
- VEKA Rollladenkastensysteme sind geeignet für den privaten Wohnungsbau sowie für öffentliche Einrichtungen
- VEKAVARIANT 2.0 bietet hohe Wärmedämmung und Schallschutz, Schutz vor starker Sonneneinstrahlung und unerwünschten Blicken, hält Wind und Wetter ab und hemmt Gewalteinwirkung und Einbruch
- Wärmedämmung nach DIN 4108 EnEV Wärmedurchgangskoeffizient U_{sb} bis zu $0,74 \text{ W/(m}^2\text{K)}$ Temperaturfaktor $f_{Rsi} = 0,70$



1. Ein Hochleistungs-Dämmkeil aus Neopor® bewirkt eine hervorragende Wärmedämmung mit Spitzenwerten bis $U_{sb} = 0,74 \text{ W/(m}^2\text{K)}$. Die Kopfstückdämmung aus dem gleichen leistungsfähigen Material stellt eine perfekte „Rundum-Dämmung“ sicher. Auch eine Schallschutzausführung (bis 44 dB) ist erhältlich.
2. Die integrierte Hochschiebesicherung verhindert ein manuelles Hochschieben des Rollladenpanzers von außen.
3. Die wartungsfreundliche Revisionsblende kann wahlweise unten oder vorn montiert werden, so dass sie einfach und auch bei innen überputzten Kästen ohne Werkzeug zu öffnen ist.
4. Eine optional erhältliche Aluminiumblende für die Außenansicht bietet zusätzliche Stabilität bei erhöhten thermischen Belastungen bzw. extragroßen Elementbreiten.

Komax – Einfach komfortabel

Die Komplettlösung für den Neubau

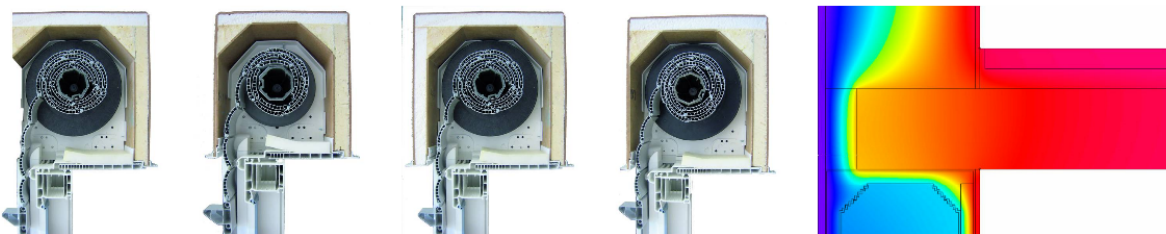
Die neuesten technologischen Anforderungen und ökologischen Richtlinien waren für uns das Fundament für die Neuentwicklung des KOMAX-Aufsatzkastens. Leichte Handhabung und Komfort bei Montage und Bedienung standen bei uns ebenso im Blickpunkt. Die positiven optischen Eigenschaften sind durch den Einsatz von Maxi-Rollläden und Führungsschienen in vielen verschiedenen Farbvariationen gewährleistet. Der Rollladenkasten an sich ist durch den putzbündigen Abschluss praktisch unsichtbar. Innerhalb von 2 Minuten kann der Komax-Aufsatzkasten auf das jeweilige Fenster aufgesetzt und dann zusammen mit dem Fenster montiert werden.

Der neue Komax-Aufsatzkasten verbindet Komfort mit zukunftsweisender Technologie.

- kompatibel mit allen Fenstersystemen
- geeignet für Putz- und Klinkerbauten
- fünf verschiedene Kastentypen (A300, 300RA, A268, A275 und A240) für Sanierung und Neubau geeignet
- serienmäßig mit Motorantrieb (kann durch alternative Antriebsysteme wie Funkmotor, Kurbel- oder Gurtbediening ersetzt werden)
- Maxi-Rollladenlamellen
- breite Farbpalette bei den Führungsschienen
- integriertes Insektenschutzrollo optional erhältlich
- erfüllt die Anforderungen der EnEV (Energieeinsparverordnung)
- U-Wert 0,76
- Schalldämmwert bis 43dB möglich
- leichter aber hochstabiler Aufsatzkasten
- kann durch zusätzliche Putzgrundplatte an fast jede Mauerstärke angepasst werden

Farbvarianten

	TE 54	K 51
Cremer		
Cremerweiß		
Hellbeige		
Dunkelbeige		
Braun		
Weiß		
Grau		
Naturell		
Anthrazit		
Moosgrün		
Tannengrün		
Narzissengelb		
Purpurrot		
Azublau		
Stahlblau		
Holz dunkel		
Holz hell		
Eiche		
Teak		



Komax – Revision nach aussen

Die Komplettlösung für den Neubau

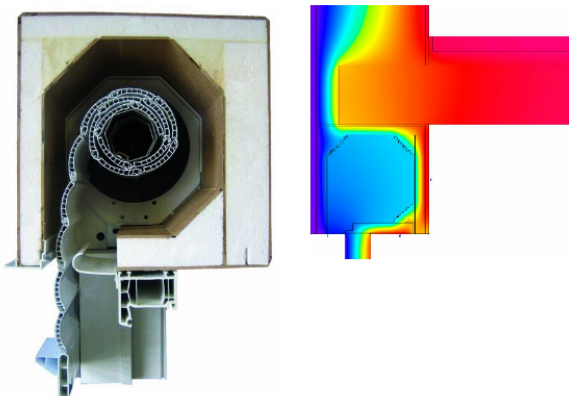
Die neuesten technologischen Anforderungen und ökologischen Richtlinien waren für uns das Fundament für die Neuentwicklung des KOMAX-Aufsatzkastens. Leichte Handhabung und Komfort bei Montage und Bedienung standen bei uns ebenso im Blickpunkt. Die positiven optischen Eigenschaften sind durch den Einsatz von Maxi-Rollladen und Führungsschienen in vielen verschiedenen Farbvariationen gewährleistet. Der Rollladenkasten an sich ist durch den putzbündigen Abschluss praktisch unsichtbar. Innerhalb von 2 Minuten kann der Komax-Aufsatzkasten auf das jeweilige Fenster aufgesetzt und dann zusammen mit dem Fenster montiert werden.

Der neue Komax-Aufsatzkasten 300 RA verbindet Komfort mit zukunftsweisender Technologie

- kompatibel mit allen Fenstersystemen
- geeignet für Putz- und Klinkerbauten
- serienmäßig mit Motorantrieb (kann durch alternative Antriebssysteme wie Funkmotor, Kurbel- oder Gurtbedienung ersetzt werden)
- Maxi-Rollladenlamellen
- breite Farbpalette bei den Führungsschienen
- integriertes Insektenschutzrollo optional erhältlich
- erfüllt die Anforderungen der EnEV (Energieeinsparverordnung)
- U-Wert 0,76
- Schalldämmwert bis 43db möglich
- leichter aber hochstabiler Aufsatzkasten
- kann durch zusätzliche Putzgrundplatte an fast jede Mauerstärke angepasst werden
- Gurtantrieb mit Überstand möglich!

Farbvarianten

	TE 37	TE 42	M 37	K 51
Creme				
Cremeweiß				
Hellbeige				
Dunkelbeige				
Braun				
Weiß				
Grau				
Naturell				
Moosgrün				
Tannengrün				
Narzissengelb				
Purpurrot				
Azurblau				
Holz dunkel				
Holz hell				
Eiche				
Teak				



Vorbaulemente

Intelligent vorbauen – Vorbaurollläden von Tenbrink

Der nachrüstbare Schutz vor Witterung, Einbruch, neugierigen Blicken, Sturm, Niederschläge, Minusgrade. In manchen Breitengraden kein Thema. Bei uns schon! Auch die Gefahr eines Einbruchs sollten Sie nicht unterschätzen. Gut, dass man sich schützen kann! Im Sinne Ihrer Sicherheit bestehen unsere Rollladen-Profile aus Stahl oder einer sehr stabilen Aluminium-Legierung. Beide Varianten werden zur Versteifung mit hochwertigem PU ausgeschäumt. Die Ausschäumung erhöht außerdem durch optimale Wärme- und Schallisolierung die Lebensqualität in Ihrem persönlichen Umfeld. Geräuscharmer Lauf ist natürlich selbstverständlich.

Bei allen unseren Produkten finden Sie ausgefeilte Form- und Farbpaletten, die Ihnen die Möglichkeit geben Akzente zu setzen oder Harmonie zu wahren. Viel Spaß bei der Gestaltung! Zum Thema Farb-Technik gibt es nur einen wichtigen Punkt: höchste Abriebbeständigkeit durch eingebrannte 2-Schicht-Lackierung aus bestem Dicklack auf Harzbasis. Ob als runder oder eckiger Kasten, mit unseren Vorbaulementen können Sie architektonische Akzente setzen. Auch bei der Kombination mit unseren Aufsatzelementen oder Maxi IP Kästen wird Ihrer Fantasie keine Grenze gesetzt.

Schon wenige Anwendungsbeispiele zeigen die Vielfalt der Möglichkeiten, die sich Ihnen bieten. Tenbrink Vorbaulemente lassen sich auch als Wintergartenbeschattung einsetzen. Prima Klima am schönsten Platz des Hauses.



Tenbrink Rollladen-Vorbaulemente

- Schutz vor Witterung, Einbruch und neugierigen Blicken
- Lange Lebensdauer durch moderne Verarbeitungstechnik
- Deutlich mehr Lebensqualität durch Schall- und Wärmeisolierung
- Optische Aufwertung Ihres Hauses durch große Vielfalt an Farben und Formen
- Optional mit Fliegengitter

Die Palette für alle Fälle



Anwendungsbeispiele

